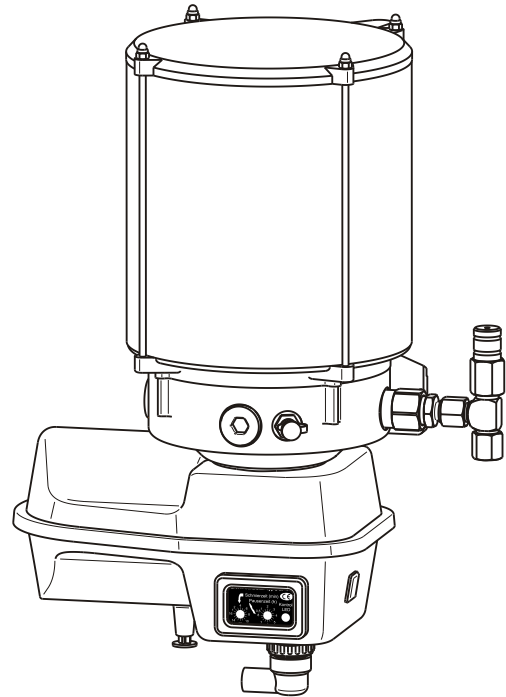


## Integrierte elektronische Steuerung Typ S-EP 4

Ausführung mit Bajonettstecker

| Inhalt:                                  | Seite |
|------------------------------------------|-------|
| Allgemeines:                             |       |
| 1. Funktionsmöglichkeiten und Einbaumaße | 1     |
| 2. Funktionsbeschreibung                 | 2     |
| 3. Betriebsablauf                        | 3     |
| 4. Einstellung der Parameter             | 3     |
| Zusammenfassungen:                       |       |
| 5. Signalanzeigen                        | 4     |
| 6. Klemmplan                             | 4     |
| 7. Bestellschlüssel Pumpe                | 5     |
| 8. Austausch                             | 6     |
| 9. Bestellschlüssel Steuerung            | 6     |

Elektropumpe EP-1 mit integrierter Steuerung S-EP 4

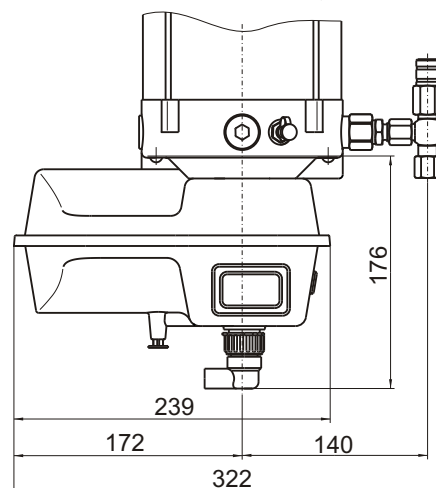


### 1. Allgemein:

Das elektronische Steuergerät S-EP 4 dient zur zeitabhängigen Steuerung einer Zentralschmieranlage, sowohl für das Progressivsystem (EP-Pumpen) als auch für das Mehrleitungssystem (OC-Pumpen).

### Einbaumaße:

Die Elektropumpe EP-1 mit integrierter Steuerung S-EP 4 kann mit verschiedenen Behältervarianten ausgestattet werden. Die Einbaumaße und die Maße der Behältervarianten siehe Beschreibung EP-1.



## S-EP 4

### 2. Funktionsablauf

Nach dem Einschalten der Zündung leuchtet die gelbe LED bzw. die grüne Signallampe im Führerhaus (Option) für 1,5 sec. und zeigt die Funktionsbereitschaft der Steuerung an (Einschaltkontrolle).

Bei jedem Erstartschluss der Steuerung beginnt ein Schmiervorgang, die gelbe LED in der Steuerungshalbschale leuchtet während des gesamten Schmiervorgangs.

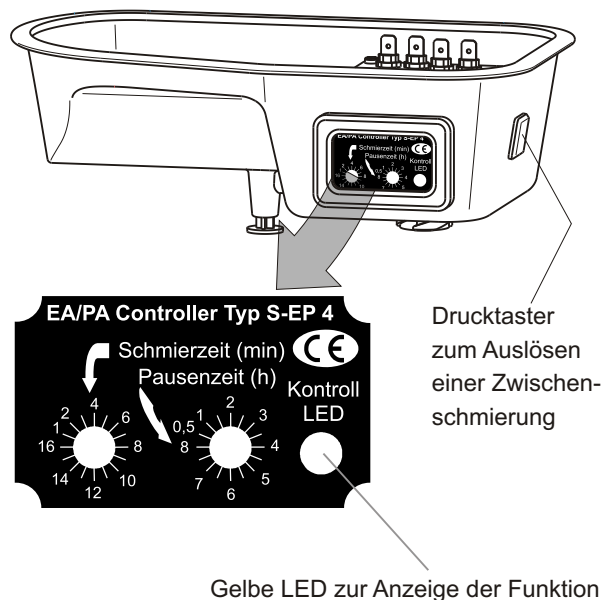
Das integrierte elektronische Steuergerät S-EP 4 verfügt über einen Datenspeicher. Dieser dient u. a. der Speicherung abgelaufener Zeiten. Wird die Zündung während einer Schmierung oder im Verlauf der Pausenzeit unterbrochen wird die Zeit gestoppt und gespeichert. Nach dem Wiedereinschalten der Zündung werden die verbleibende Schmierzeit oder Pausenzeit aus dem Speicher gelesen und der Funktionsablauf wird dort fortgesetzt wo er unterbrochen wurde.

Bei eingeschalteter Zündung kann zu jeder Zeit durch Betätigen des Drucktasters an der Seite des Motorgehäuses der Pumpe oder eines Drucktasters bzw. Leuchtdrucktasters im Führerhaus eine Zwischenschmierung ausgelöst werden, diese dient auch der Funktionsprüfung. Die Pumpe beginnt dann sofort mit einem Schmierzyklus, die bis dahin abgelaufene oder gespeicherte Schmier- bzw. Pausenzeit wird zurückgesetzt und beginnt von Neuem.

Eine Zwischenschmierung kann auch über einen externen Drucktaster ausgelöst werden und die Anzeige der gelben LED kann auch durch eine rote oder grüne Signallampe im Fahrerhaus dargestellt werden.

Eine Störung kann durch Drücken der Zwischenschmiertaste zurückgesetzt werden und die Pumpe startet erneut einen Schmiervorgang.

Integrierte elektronische Steuerung S-EP 4:



Gelbe LED zur Anzeige der Funktion

#### **Technische Daten der Steuerung:**

|                                       |                               |
|---------------------------------------|-------------------------------|
| Versorgungsspannung:                  | 10 bis 60 V DC                |
| Stromlast max.:                       | I = 6,0 A                     |
| Sicherung (nicht im Gerät enthalten): | F 6,3 A<br>(5x20) mittelträge |
| Ausgang für Signallampe:              | I = 0,4 A                     |
| Temperaturbereich:                    | -35°C bis +75°C               |
| Schutzart:                            | IP 65                         |

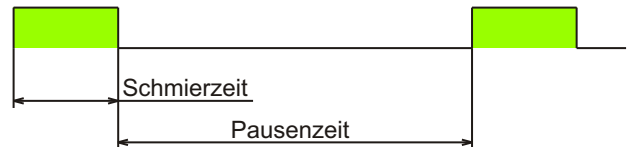
**Vor dem Anschluss der Spannung ist die Motorspannung der Pumpe zu beachten.**

## S-EP 4 Betriebsablauf und Einstellung der Parameter

### 3. Betriebsablauf Zeitsteuerung:

Bei der zeitabhängigen Steuerung einer Zentralschmieranlage kann die Pausenzeit und die Schmierzeit eingestellt werden. Pausenzeit bedeutet den Zeitabschnitt zwischen zwei Schmierzeiten.

Diagramm des Zyklusablaufes:



### 4. Einstellung der Parameter:

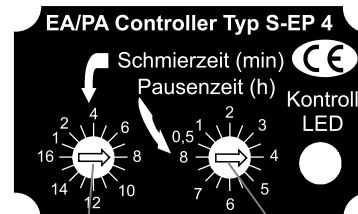
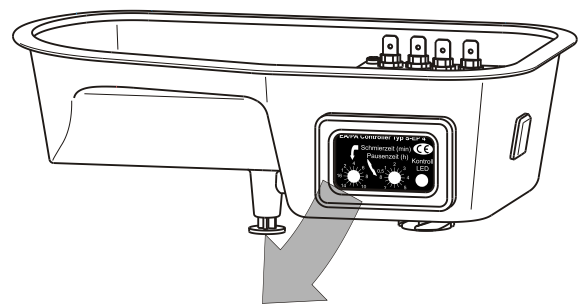
Die Pausenzeit und die Schmierzeit können mit Hilfe von Rasterschaltern im Sichtfenster der Steuerung eingestellt werden.

Zur Zeiteinstellung den roten Rahmen am Motorschutzgehäuse der Pumpe mit einem flachen Schraubendreher entfernen, die vier Kreuzschlitzschrauben lösen, den transparenten Schutzdeckel entfernen.

Die Pausen- bzw. Schmierzeit kann mit einem flachen Schraubendreher eingestellt werden.

Bei unsachgemäßem Verschließen des Verschlussdeckels tritt Wasser in die Steuerung ein wodurch diese zerstört wird. Die Garantie erlischt in diesem Fall.

Integrierte elektronische Steuerung S-EP 4:



Rasterschalter zum Einstellen der Pausenzeit

Rasterschalter zum Einstellen der Schmierzeit

### Einstellen der Parameter:

#### Schmierzeiten:

1 bis 16 min. (16 Rasten zu je 1 min.)  
2 bis 32 min. (16 Rasten zu je 2 min.)

#### Pausenzeit:

0,5 bis 8 h (16 Rasten zu je 0,5 h)

## S-EP 4

### Zusammenfassung der Signalanzeigen und Klemmplan

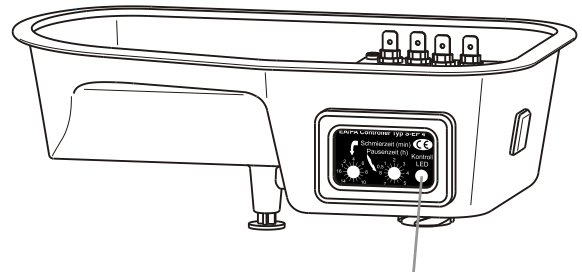
#### 5. Zusammenfassung der Signalanzeigen:

Über die gelbe Kontroll-LED im Sichtfenster der Motorhalbschale der Pumpe werden die Funktionen der Pumpe angezeigt.

Diese Funktion der Kontroll-LED kann auch über eine im Führerhaus des Fahrzeuges eingebaute Signallampe angezeigt werden. Diese muss gesondert bestellt werden.

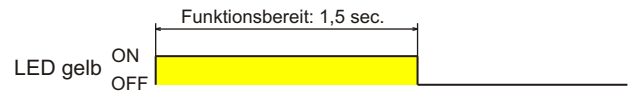
a) Funktionsbereitschaft

Integrierte elektronische Steuerung S-EP 4:



Gelbe LED zur Anzeige der Funktion

Anzeige der Funktionsbereitschaft:

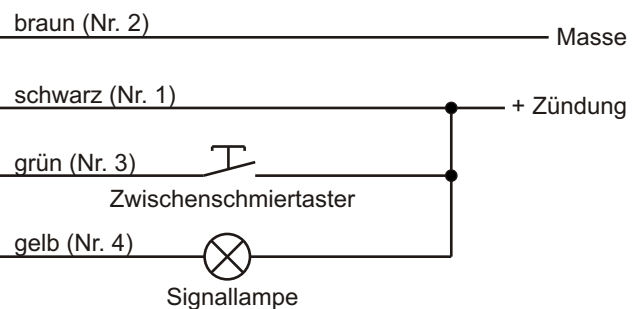
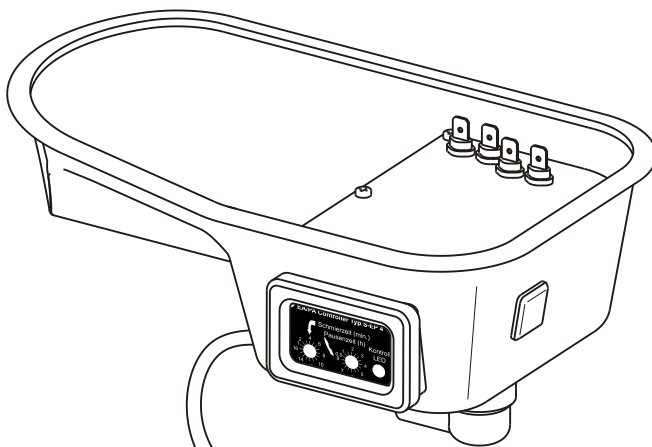


Ablauf einer Schmierung:



b) Schmierung aktiv

#### 6. Klemmplan:



(Nr. ...) = Kabel-Nr. bei einfarbigem Kabel

Änderungen vorbehalten!

**S-EP 4**

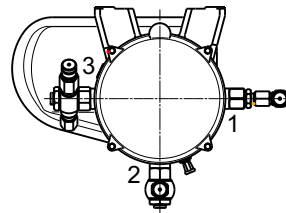
**7. Bestellschlüssel EP-1 mit integrierter Steuerung**

**Bauart-Nr.** \_\_\_\_\_ **2147 . 3 . 1 . 1 . 2 . 1 . 000**

|                     |      |
|---------------------|------|
| Motorspannung       |      |
| mit Bajonettstecker |      |
| 12 V                | 24 V |
| 3                   | 4    |

|                 |          |   |   |   |   |
|-----------------|----------|---|---|---|---|
|                 | Kennzahl |   |   |   |   |
| 1               | 1        | 2 | 3 | 4 | 0 |
| 2               | 1        | 2 | 3 | 4 | 0 |
| 3               | 1        | 2 | 3 | 4 | 0 |
| Auslassposition |          |   |   |   |   |
| PE-120          |          |   |   |   |   |
| PE-120 V        |          |   |   |   |   |
| PE-60           |          |   |   |   |   |
| PE-170          |          |   |   |   |   |
| ohne            |          |   |   |   |   |

| Zahl | Code | Zahl | Code | Zahl        | Code | Zahl | Code |
|------|------|------|------|-------------|------|------|------|
| 001  | G    | 002  | K    | 003         | N    | 004  | R    |
| 010  | U    | 020  | L    | 030         | P    | 040  | S    |
| 011  | J    | 022  | M    | 033         | Q    | 044  | T    |
| 100  | 1    | 200  | 4    | 300         | V    | 400  | X    |
| 110  | 2    | 220  | 5    | 330         | W    | 440  | Y    |
| 111  | 3    | 222  | 6    | 122         | 8    | 444  | Z    |
| 120  | 7    | 112  | 9    | Sonderausf. |      |      | I    |



Bestellbeispiel:

Auslassposition: 1 2 3  
 Kennzahl: 1 2 2  
 Code: 8

Andere Kombinationen von Pumpenelementen auf Anfrage!

|                    |     |     |   | 2-teilig | 1-teilig |
|--------------------|-----|-----|---|----------|----------|
| Behältergröße (kg) | 1,9 | 2,5 | 4 | 8        | 8        |
| Kennzahl           | 5   | 1   | 2 | 3        | 8        |

|               |                    |   |
|---------------|--------------------|---|
| Schmierzeit   |                    |   |
| Zeitbereich 1 | 1 min. bis 16 min. | 1 |
| Zeitbereich 2 | 2 min. bis 32 min. | 2 |

|                      |    |      |
|----------------------|----|------|
| Zwischenschmiertaste | Ja | Nein |
| Kennzahl             | 1  | 0    |

|                  |     |
|------------------|-----|
| Sonderausführung | 000 |
|                  | 179 |

Sonderausführungen:

179 = mit 15 m Kabel

## S-EP 4

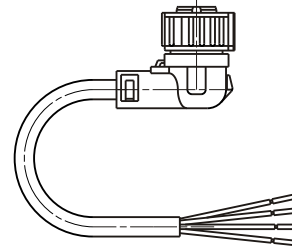
### Austausch und Bestellschlüssel integrierte Steuerung

#### 8. Austausch:

Die integrierte Steuerung S-EP 4, eingebaut in die untere Motorhalbschale, kann auch einzeln geliefert werden, als Ersatz für eine defekte Steuerung.

Steuerungen die einzeln geliefert werden enthalten kein Anschlusskabel, da dieses im Allgemeinen bereits vorhanden ist. Soll die Steuerung in eine Pumpe eingebaut werden, in der bislang eine Steuerung mit einem anderen Stecker eingebaut war, muss das Anschlusskabel gesondert bestellt werden.

Anschlusskabel 4-adrig, mit Bajonettstecker:



10 m lang: Bestell-Nr.: FAZ02499-15

15 m lang: Bestell-Nr.: FAZ02499-17

#### 9. Bestellschlüssel integrierte Steuerung in die Halbschale eingebaut

|                             |                    |      |  |                                 |
|-----------------------------|--------------------|------|--|---------------------------------|
| <b>Bauart-Nr.</b>           |                    |      |  | <b>2147 . 9010 . 2 . 1 . 00</b> |
| <b>Schmierzeit</b>          |                    |      |  |                                 |
| Zeitbereich I               | 1 min. bis 16 min. | 1    |  |                                 |
| Zeitbereich II              | 2 min. bis 32 min. | 2    |  |                                 |
| <b>Zwischenschmiertaste</b> |                    |      |  |                                 |
|                             | ja                 | nein |  |                                 |
| Kennzahl                    | 1                  | 0    |  |                                 |
| <b>Sonderausführung</b>     |                    |      |  |                                 |
|                             | 00                 |      |  |                                 |