

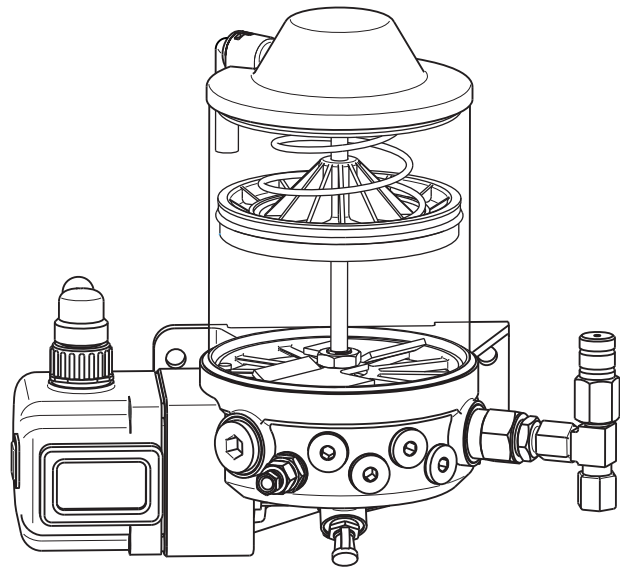
Integriertes elektronisches Steuergerät

Typ: PICO S-EP 4

Ausführung mit Bajonettstecker

Inhalt:	Seite
Allgemeines	1
1. Funktionsmöglichkeiten und Einbaumaße	1
2. Funktionsbeschreibung	2
3. Betriebsablauf	3
4. Einstellung der Parameter	3
Zusammenfassungen:	
5. Signalanzeigen	4
6. Klemmplan	4
7. Bestellschlüssel Pumpe	5
8. Nachrüstung und Ersatzteile	6
9. Bestellschlüssel Steuerung	6

Elektropumpe PICO mit integrierter Steuerung
PICO S-EP 4



1. Allgemein:

Das elektronische Steuergerät PICO S-EP 4 dient zur zeitabhängigen Steuerung einer Zentralschmieranlage, sowohl für das Progressivsystem als auch für das Mehrleitungssystem oder auch gemischten Systemen die durch eine Zentralschmierpumpe PICO versorgt werden.

Einbaumaße:

Die Einbaumaße der Zentralschmierpumpe PICO mit integrierter Steuerung PICO S-EP 4 entsprechen den Einbaumassen einer Zentralschmierpumpe PICO ohne Steuerung (siehe Beschreibung PICO).



PICO S-EP 4

2. Funktionsablauf

Nach dem Einschalten der Zündung leuchtet die grüne LED bzw. die grüne Signallampe im Führerhaus (Option) für ca. 1,5 sec. und zeigt damit die Betriebsbereitschaft der Steuerung an (Einschaltkontrolle).

Bei jedem Erstartschluss der Steuerung beginnt ein Schmiervorgang, die grüne LED in der Steuerungshalbschale leuchtet während des gesamten Schmiervorgangs.

Das integrierte elektronische Steuergerät PICO S-EP 4 verfügt über einen Datenspeicher. Dieser dient u. a. der Speicherung abgelaufener Zeiten. Wird die Zündung während einer Schmierung oder im Verlauf der Pausenzeit unterbrochen, wird die Zeit gestoppt und gespeichert. Nach dem Wiedereinschalten der Zündung werden die verbleibende Schmier- oder Pausenzeit aus dem Speicher gelesen und der Funktionsablauf wird dort fortgesetzt, wo er unterbrochen wurde.

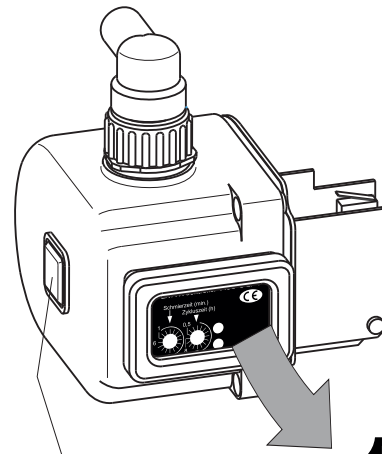
Bei eingeschalteter Zündung kann zu jeder Zeit durch Betätigen des Drucktasters an der Seite des Motorgehäuses der Pumpe oder eines Drucktasters bzw. Leuchtdrucktasters im Führerhaus eine Zwischenschmierung ausgelöst werden. Diese dient auch der Funktionsprüfung. Die Pumpe beginnt dann sofort mit einem neuen Schmierzyklus. Die bis dahin abgelaufene Schmier- bzw. Pausenzeit wird zurückgesetzt.

Die Anzeigen der roten und grünen LEDs im Steuerungsfenster können auch durch eine rote und grüne Signallampe im Fahrerhaus dargestellt werden.

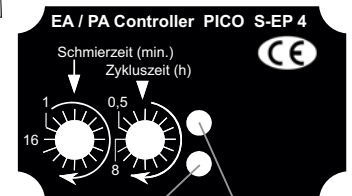
Die Zentralschmierpumpe PICO verfügt über eine integrierte Fettstandskontrolle. Diese wird von der Steuerung PICO S-EP 4 ausgewertet. Wird der Mindestfettstand unterschritten, schaltet sich die Pumpe automatisch ab. Die rote LED oder die rote Signallampe leuchtet bis der Schmierstoffbehälter nachgefüllt wird.

Eine Störung kann durch Drücken der Zwischenschmiertaste zurück gesetzt werden, ausgenommen beim Fehler "Fettstand". Die Pumpe startet dann einen Schmiervorgang.

Integrierte elektronische Steuerung PICO S-EP 4:



Drucktaster zum Auslösen einer Zwischenschmierung



Rote LED zur Anzeige von Störungen

Grüne LED zur Anzeige der Funktion

Technische Daten der Steuerung:

Versorgungsspannung:	10 bis 60 V DC
Stromlast max.:	I = 6,0 A
Sicherung (nicht im Gerät enthalten):	F 6,3 A (5x20) mittelträge
Ausgang für Signallampe:	I = 1 A
Temperaturbereich:	-25 °C bis +70 °C
Schutzart:	IP 65

Vor dem Anschluss der Spannung ist die Motorspannung der Pumpe zu beachten.



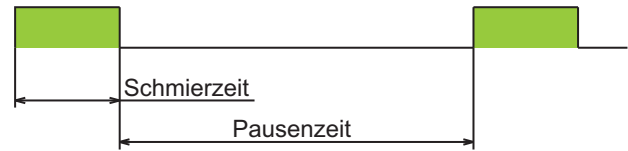
PICO S-EP 4

Betriebsablauf und Einstellung der Parameter

3. Betriebsablauf Zeitsteuerung:

Bei der zeitabhängigen Steuerung einer Zentralschmieranlage kann die Pausenzeit und die Schmierzeit eingestellt werden. Pausenzeit bedeutet den Zeitabschnitt zwischen zwei Schmierungen.

Diagramm des Zyklusablaufes:



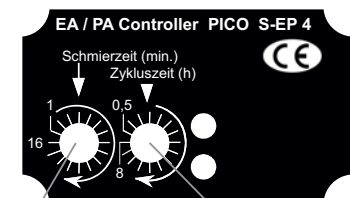
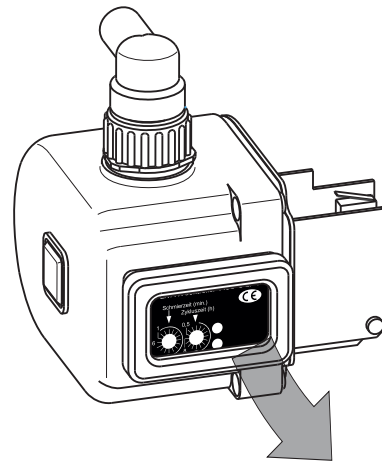
4. Einstellung der Parameter:

Die Pausenzeit und die Schmierzeit können mit Hilfe von Rasterschaltern im Sichtfenster der Steuerung eingestellt werden.

Zur Zeiteinstellung den roten Rahmen am Motorschutzgehäuse der Pumpe mit einem flachen Schraubendreher entfernen. Die vier Kreuzschlitzschrauben lösen, den transparenten Schutzdeckel entfernen. Die Pausen- bzw. Schmierzeit kann mit einem flachen Schraubendreher eingestellt werden.

Bei unsachgemäßem Verschließen des Verschlussdeckels tritt Wasser in die Steuerung ein, wodurch diese zerstört wird. Die Garantie erlischt in diesem Fall.

Integrierte elektronische Steuerung PICO S-EP 4:



Rasterschalter zum Einstellen der Schmierzeit

Rasterschalter zum Einstellen der Pausenzeit

Einstellen der Parameter:

Schmierzeiten:

1 bis 16 min. (16 Rasten zu je 1 min.)

2 bis 32 min. (16 Rasten zu je 2 min.)

Pausenzeit:

0,5 bis 8 h (16 Rasten zu je 0,5 h)



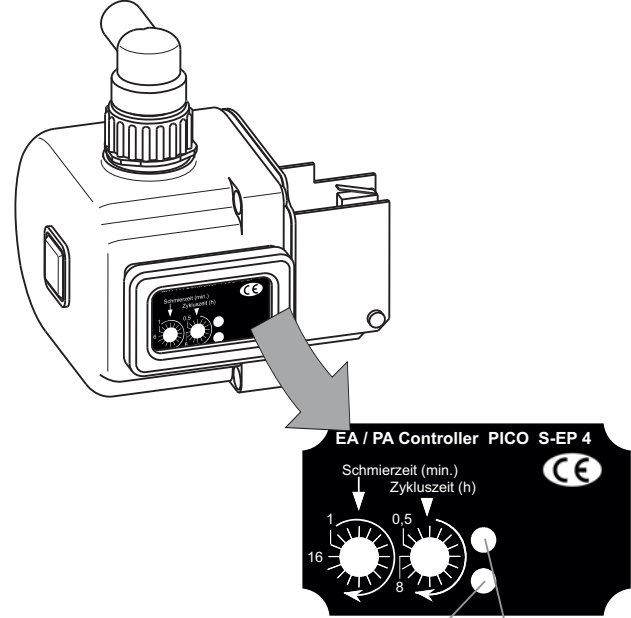
PICO S-EP 4

5. Zusammenfassung der Signalanzeigen

Über zwei Kontroll-LEDs (grün / rot) im Sichtfenster der Motorhalbschale der Pumpe werden die Funktionen der Pumpe angezeigt.

Die Funktionen der Kontroll-LEDs können auch über im Führerhaus des Fahrzeuges eingebaute Signallampen angezeigt werden. Diese müssen gesondert bestellt werden.

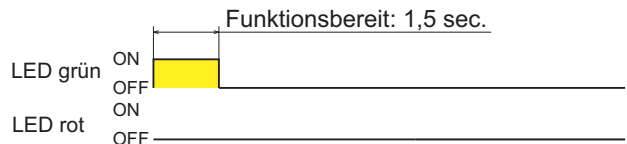
Integrierte elektronische Steuerung PICO S-EP 4:



Rote LED zur Anzeige von Störungen
Grüne LED zur Anzeige der Funktion

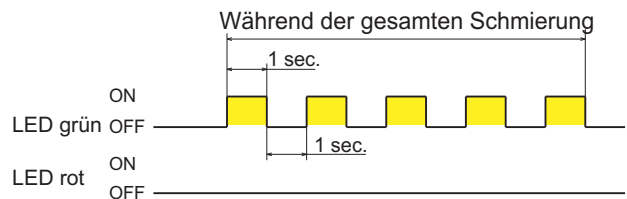
a) Funktionsbereitschaft

Anzeige der Funktionsbereitschaft:



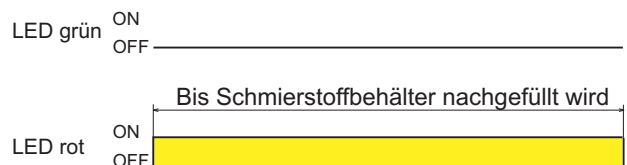
b) Schmierung aktiv

Ablauf einer Schmierung:



c) Fehler "Fettstand"

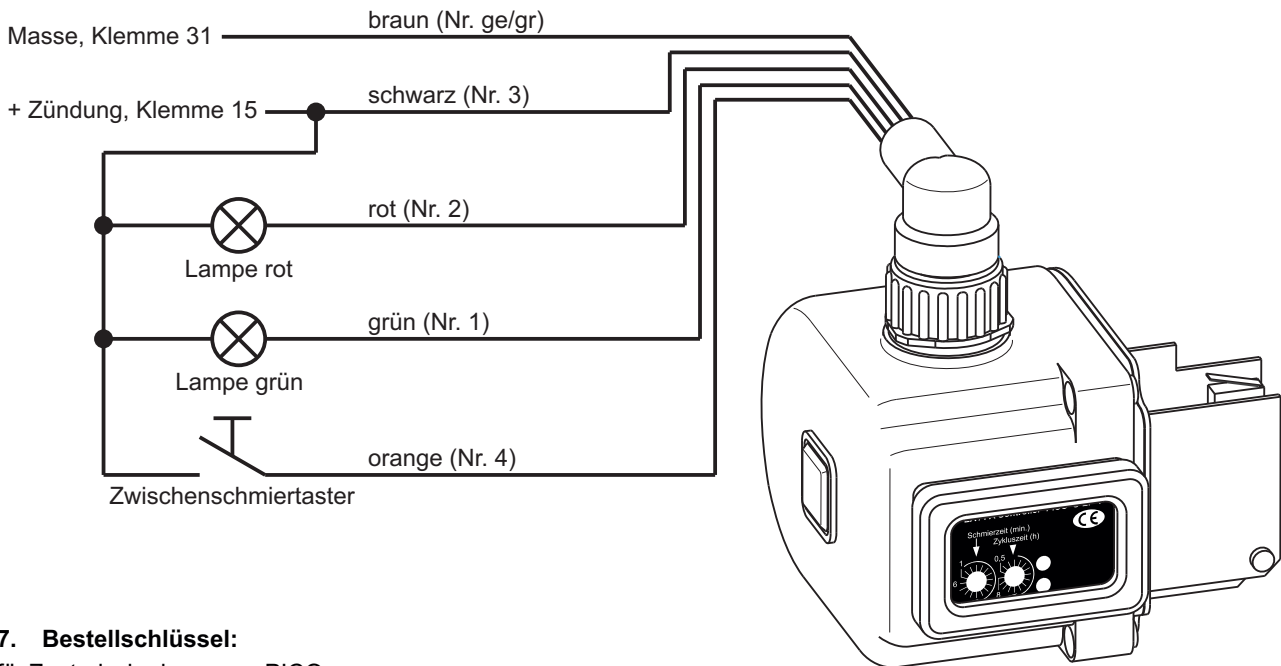
Fettstand zu gering:



PICO S-EP 4

Klemmplan und Bestellschlüssel Pumpe

6. Klemmplan:



7. Bestellschlüssel:

für Zentralschmierpumpe PICO
mit integrierter Steuerung PICO S-EP 4

Bauart-Nr.:

2185 . 3 . 1 . 1 . 2 . Z . 0000

mit Bajonettstecker		
Motorspannung	12 V	24 V
Kennzahl	3	4

Pumpen- elemente	Auslassposition			
	4	10	4+10	ohne
PE-120 F	1	2	3	0
PE-120 FV	4	5	6	
PE-120 F + X			7	
PE-120 FV		X		
PE-120 F + X		X	8	
PE-120 FV	X			

Behältergröße	1,2 kg
Kennzahl	1

Steuerung	PICO S-EP 4
Kennzahl	2

Pausenzeit	0,5 h - 8 h	0,5 h - 8 h
Schmierzeit	1 min. - 16 min.	2 min. - 32 min.
Kennzahl	Z	T

Sonderausführung	0000
------------------	------

PICO S-EP 4

Nachrüstung und Ersatzteile und Bestellschlüssel integrierte Steuerung

8. Nachrüstung und Ersatzteile:

Die integrierte Steuerung PICO S-EP 4 kann an der Elektropumpe PICO nachgerüstet werden, an Pumpen, die ohne Steuerung ausgeliefert wurden und im Austausch gegen vorhandene Steuerungen eingesetzt werden.

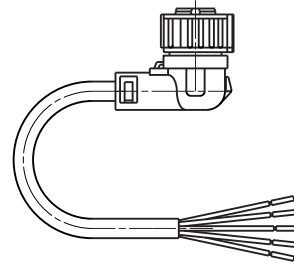
Steuerungen, die zur Nachrüstung oder im Austausch geliefert werden, enthalten kein Anschlusskabel, da dieses im allgemeinen bereits vorhanden ist. Soll die Steuerung in eine Pumpe eingebaut werden, in der bislang keine Steuerung enthalten war oder als Austausch gegen eine Steuerung mit einem anderen Stecker dienen, muss das Anschlusskabel gesondert bestellt werden.

9. Bestellnummern:

für integrierte Steuerungen PICO S-EP 4 in das Motorschutzgehäuse eingebaut.

Bestell-Nr.	Schmierzeit	Pausenzeit
21859012T	2 min. - 32 min.	0,5 h - 8 h
21859012Z	1 min. - 16 min.	0,5 h - 8 h

Anschlusskabel 5-adrig, mit Bajonettstecker:



10 m lang: Bestell-Nr. FAZ02499-19

