

UNGÜLTIG

10 m Netzleitung 5 x 1 mm²
EDV-Nr: 100090053070

ersetzt durch: AZ303244
gefertigt nach: 10117941
16.10.2018 M.Schaffer

Klemmplan: ①
Terminals diagram:

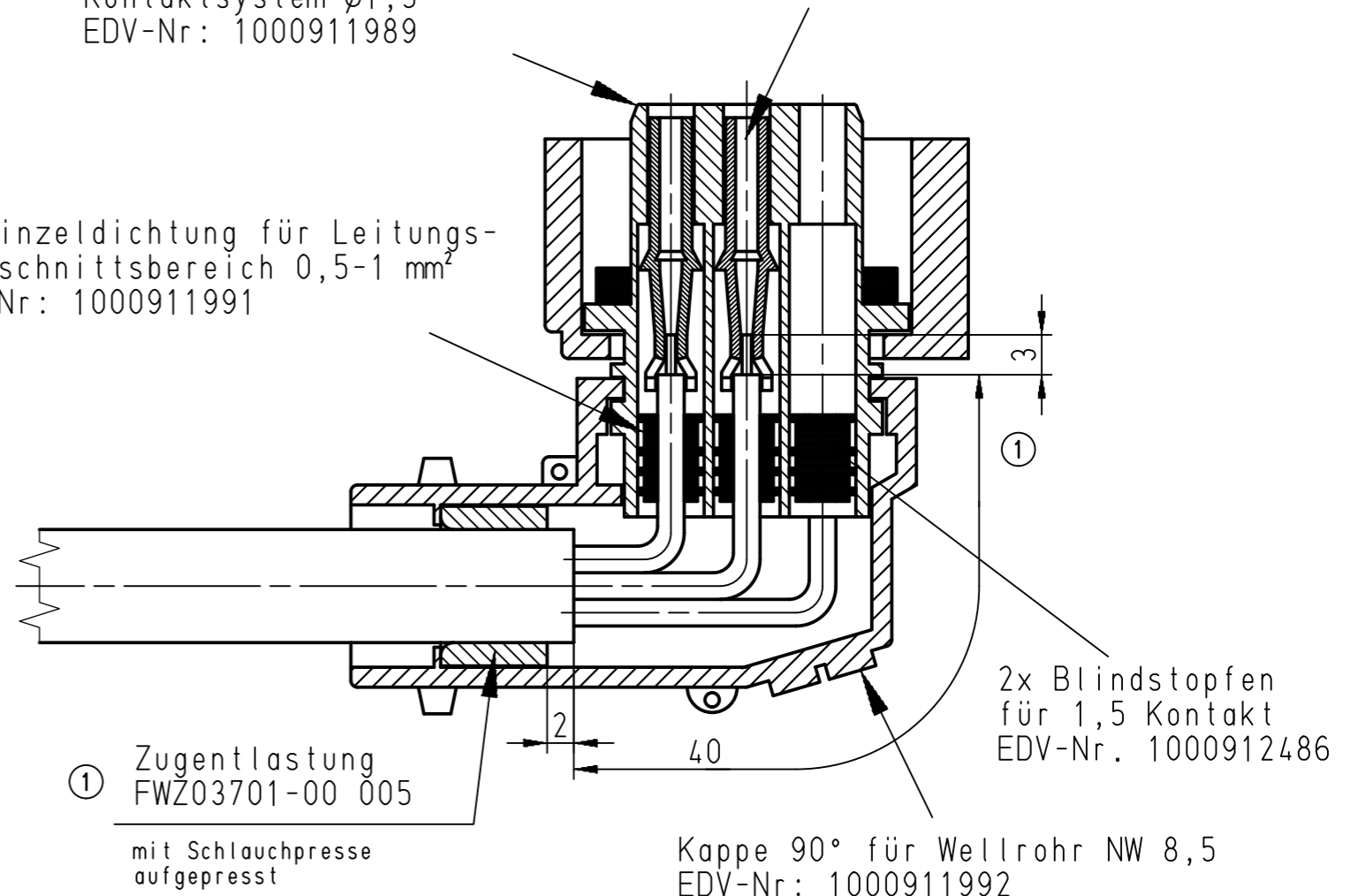
1	grün / green (Kabel 1 / cable 1)
2	rot / red (Kabel 2 / cable 2)
3	
4	
5	schwarz / black (Kabel 3 / cable 3)
6	orange / orange (Kabel 4 / cable 4)
7	braun / brown (Kabel ge.-gr. / cable ye.-gr.)

M 2:1

Buchsengehäuse 7-polig
Kontaktsystem Ø1,5
EDV-Nr: 1000911989

5x Buchsenkontakt für Leitungs-
querschnittsbereich 0,5-1 mm²
EDV-Nr: 1000911990

5x Einzeldichtung für Leitungs-
querschnittsbereich 0,5-1 mm²
EDV-Nr: 1000911991




① Zugentlastung
FWZ03701-00 005
mit Schlauchpresse
aufgepresst

2x Blindstopfen
für 1,5 Kontakt
EDV-Nr. 1000912486

Kappe 90° für Wellrohr NW 8,5
EDV-Nr: 1000911992

EDV-Nr. komplett: FAZ02499-19

1	0407054	Maße ergänzt. Klemmplan geändert.	26.07.04	A. Wollner
Ä-Index Index	Änderungs-Nr. Change-No.	Art der Änderung Description of change	Datum Date	Name Name
Weitergabe sowie Vervielfältigung dieser Unterlage, Verwertung und Mitteilung ihres Inhalts nicht gestattet, soweit nicht ausdrücklich zugestanden. Zuwiderhandlungen verpflichten zu Schadensersatz. Alle Rechte für den Fall der Patenterteilung oder Gebrauchsmuster - Eintragung vorbehalten.		Forwarding and copying of this document, utilisation and notification of its contents only permitted if expressly approved. Breaches shall oblige to payment of damages. Allrights reserved for the event of a patent being granted or a utility model being registered.		
Format Size	A3	Datum Date	Name Name	
Gezeichnet Drawn	06.02.04	A. Wollner		BAIER + KÖPPEL PRÄZISIONSAPPARATEFABRIK PEGNITZ / GERMANY 
Geprüft Checked				
Maßstab Scale	1:1	Ersetzt durch Replaced by	Benennung Designation	
		Ersetzt für Used instead of	Bajonettsteckergarnit. 7-polig mit Kabel 5-adrig	
		Art.-Nr. Art.-No.	FAZ02499-19	
			Zeichnungs-Nr. Drawing-No.	
			FAZ02499-19	
			Stücklisten-Nr. Partlist-No.	